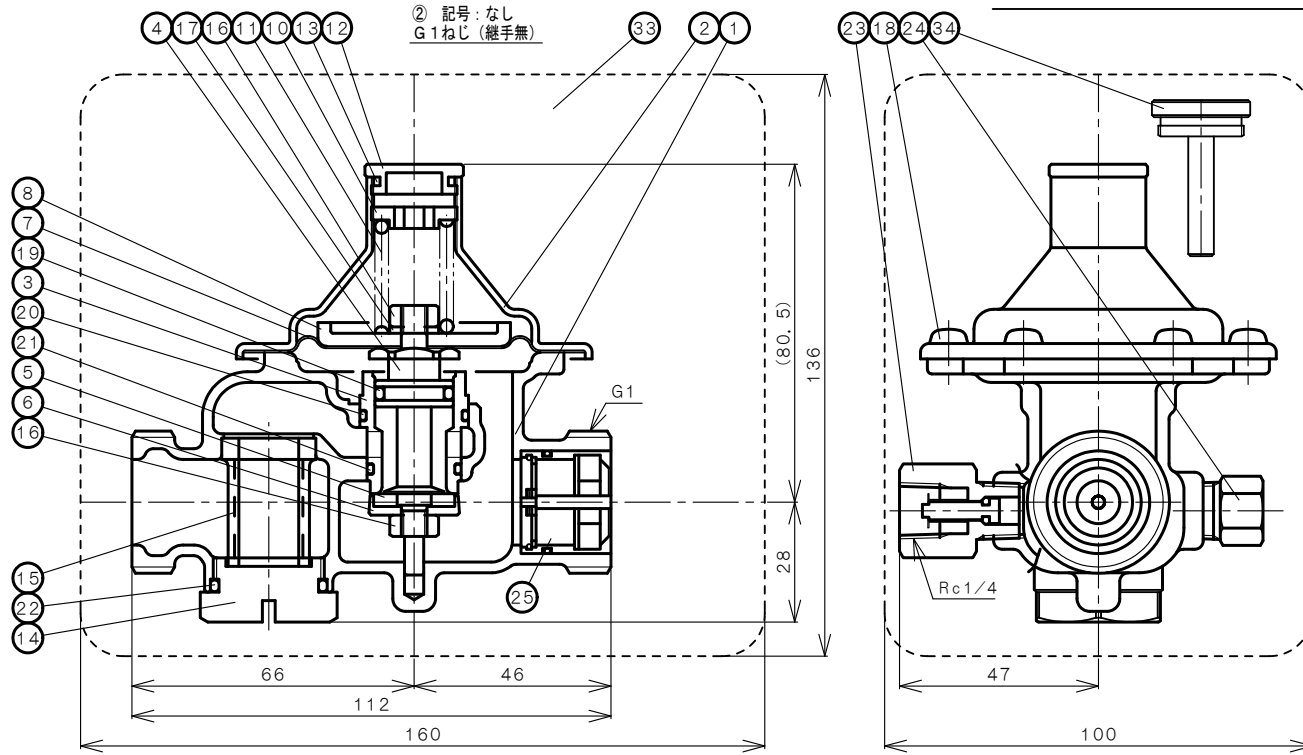
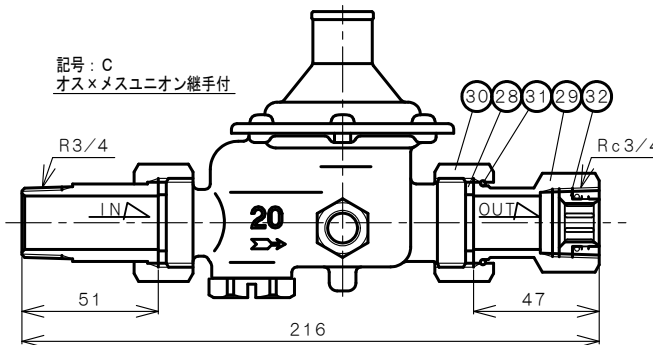
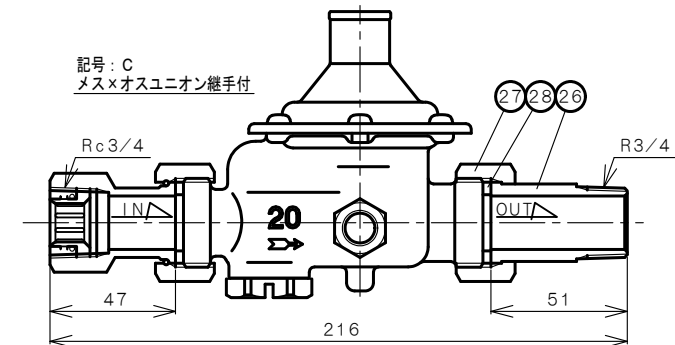


DIMENSIONS (mm)

水道法性能基準適合品
[鉛除去表面处理]



NO.	NAME OF PARTS 部品名称	MATERIAL 材質	QTY 数量	REMARKS 備考
1	VALVE BODY	ホントイ	CAC406	1
2	SPRING CASE	バネケース	SPCE	1
3	VALVE SEAT	ベンザ	PPS	1
4	STEM	ステム	耐酸亜鉛黄銅	1
5	DISC	ディスク	耐塩素EPDM	1
6	DISC HOLDER	ディスクホルダー	耐酸亜鉛黄銅	1
7	DIAPHRAGM	ダイヤフラム	耐塩素EPDM	1
8	DIAPHRAGM SEAT	ダイヤフラムウケ	SPCC	1
9				
10	ADJUSTING SCREW	チョウセンネジ	C3604B	1
11	ADJUSTING SPRING	チョウセンバネ	SWP-B	1
12	CAP	キャップ	C3604B	1
13	SEAL RING	シールリング	EPDM	1
14	STRAINER PLUG	ストレーナプラグ	耐酸亜鉛黄銅	1
15	STRAINER	ストレーナ	PPO&SUS304	1
16	NUT	ナット	SUS304	2
17	SPRING WASHER	バネサガネ	SUS304	1
18	MACHINE SCREW	ナベコネジ	SUS304	6
19	O RING	O リング	EPDM	1
20	O RING	O リング	NBR	1
21	O RING	O リング	NBR	1
22	O RING	O リング	NBR	1
23	PRESS. GAUGE JOINT	圧力計用継手	CAC406地	1
24	PLUG	プラグ	C3604B	1
25	FLOW REGULAT. VALVE	定流量弁	C3771B地	1
26	UNION PIPE	ユニオンパイプ	CAC406C	1 Rネジ
27	UNION NUT	ユニオンナット	C3604B	1 Rネジ用
28	UNION GASKET	ユニオンガスケット	EPDM	2
29	UNION PIPE	ユニオンパイプ	CAC406C	1 Rcネジ
30	UNION NUT	ユニオンナット	CAC406C	1 Rcネジ用
31	UNION RING	リング	C5191W	1 //
32	CORE	管端コア	合成樹脂	1
33	HEAT INSULATING CASE	保温ケース	ポリスチレンフォーム	1 自己消火性
34	TEST GAG	テストガグ	C3604B	1 耐圧、通水用ジグ



記号	① 設定圧力調整範囲 (MPa)		⑤ 設定圧力 (MPa)	
	L	0.05~0.12	1	0.08
M	0.11~0.23	1	0.15	0.20
		2	0.20	0.22
		3	0.22	0.20
H	0.20~0.30	6	0.20	0.22
		1	0.22	0.23
		2	0.23	0.25
		3	0.25	0.26
		4	0.26	0.30

注) P: 水道用ポリエチレン粉体ライニング銅管
V: 水道用硬質塩化ビニルライニング銅管

管端防食継手はP・V兼用またはP用のものを御使用下さい(注)
P・V兼用内蔵可動形コア内蔵(注)

仕 様	
流 体	水道水・温水
一次側圧力	1.0MPa以下
温 度	5~90℃※
※管端コア使用の場合5~40℃	

②	** 記号	09	12	15	20	25	30	35	40
設定流量 L/min		9	12	15	20	25	30	35	40

③	記号	端 接 続
	なし	G1ねじ(継手無)
	C	Rねじ(オスユニオン継手) × Rねじ(メスユニオン継手・コア内蔵)

④	記号	圧力計オプション
	なし	圧力計無
	A	A型
	D	D型

製 品 記 号

RF44N-F	①	②	③	L	④	⑤
---------	---	---	---	---	---	---

RF-44N TYPE
PRESSURE & FLOW
REGULATING VALVE

RF-44N 型
戸別給水用減圧定流量弁

APPROVED 承認	CHECK 検 査	DRAWING 製 図
<i>Shimo</i>	<i>Shimo</i>	T. KOMATSU
DATE 日 付	2008-02-26	
NOTE	耐圧1.75MPa仕様 (テストガグ使用時) 圧力計用継手左	

APPROVED DWG. NO. 出 図 番 号	RF44N-62F-P
DWG. No. 原図番号	
SER. No. 管理番号	

VENN CO., LTD.
株式会社